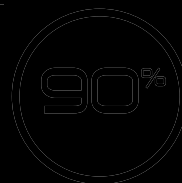




PROIZVAJALEC TOPLOTNE TEHNIKE

JEKLENI LESNO UPLINJEVALNI KOTLI





DP



Lesno uplinjevalni kotli Attack DP so lahko opremljeni z dvema vrstama regulacije:

- Standard
- Profi

DPX

SUBVENCIJE
EKO SKLADA



Lesno uplinjevalni kotli Attack DPX so lahko opremljeni z tremi vrstami regulacije:

- Standard
- Profi
- Lambda

GLAVNE RAZLIKE

Primerjava glavnih lastnosti uplinjevalnih kotlov "Attack DP 25" in "Attack DPX 25"

Lastnost	Attack DP 25	Attack DPX 25
Izmenjevalnik	raven, rebrast	cevni, s turbolatorji
Čiščenje izmenjevalnika	ročno s krtačo	s turbolatorji s pomočjo zunanje ročice
Izkoristek %	85	> 90
Priklop dimnika	horizontalno	horizontalno ali vertikalno
Verzije	Standard, Profi	Standard, Profi, Lambda
Širina mm	690	690
Višina mm	1235	1235
Globina mm	1090	1140
Temperatura dimnih plinov °C	230	180
Vsebnost vode l	68	100
Teža kg	370	430
Regulacija temperature dimnih plinov	ne	da - Lambda verzija
Regulacija izgorevanja glede vsebnosti dimnih plinov	ne	da - Lambda verzija
Regulacije lopute vžiga	ročna	avtomatska

OPIS

Kotel je narejen za kurjenje lesa na principu uplinjanja lesa z uporabo vlečnega ventilatorja, ki odsesuje dimne pline iz kotla. Telo kotla je varjeno iz kotlovske pločevine debeline 6 mm. Sestavljen je iz kurišča, v katerem je na spodnji strani vgrajen šamotni vložek z vzdolžno odprtino za prehod izgorevalnih plinov. Pod njo je nameščen zbirnik pepela. V zadnjem delu kotla je navpični zgorevalni kanal, ki ima na vrhu loputo za vžig, ter priključek za dimvnik. Na sprednji strani so v zgornjem delu kotla vrata kurišča, v spodnjem pa vrata za pepel.

Pri modelih DP se v zadnjem delu kotla nahaja kanal za vhod primarnega in sekundarnega zraka z loputo, v katerem se zrak segreje na višjo temperaturo.

Pri modelih DPX se med vrati pod sprednjim pokrovom nahaja loputa za primarni in sekundarni zrak. Na levi strani v višini vrat kurišča se nahaja vzvod lopute vžiga, krmiljen preko vrat in ročica za čiščenje turbolatorjev.

Pod pokrovi je nameščena mineralna volna za toplotno izolacijo kotla. Na vrhu je kontrolna plošča z regulacijo.

REGULACIJA KOTLA

STANDARD



S kotlovskim termostatom kotla se krmili ventilator glede na izbrano temperaturo vode za ogrevanje. Na krmilni plošči je tudi termostat izgorevalnih plinov, ki izključi delovanje ventilator, kadar zgori vse gorivo v kotlu. Na termometru, ki je nameščen na krmilni plošči lahko preverjate temperaturo vode na izhodu v dvižni vod. Na plošči je nameščen tudi varnostni termostat z ročno ponastavitvijo delovanja.

PROFI



Prednost modela PROFI v primerjavi z modelom STANDARD je v večjem udobju delovanja, modulaciji moči kotla ter dodatnih krmilnih elementih. Temperatura kotla se vzdržuje na ravni, ki jo nastavi uporabnik, z avtomatsko nastavitvijo števila vrtljajev ventilatorja dimnih plinov. Krmilnik kotla izvaja neprekinjeno meritev temperature vode v kotlu in prikazuje vrednost na zaslonu ter hkrati krmili črpalko centralnega ogrevanja.

LAMBDA



Lesni uplinjevalni kotelli z krmilnikom LAMBDA uporabljajo najbolj napredno tehnologijo nadzora zgorevanja za doseganje odličnih vrednosti emisij in izkoristka. Krmilnik lahko samodejno uravnava količino primarnega in sekundarnega zraka, glede na vsebnost kisika, odčitane s tipalom Lambda, temperaturo vode v kotlu in temperaturo dimnih plinov. Vsi parametri delovanja se prikazujejo na večvrstičnem LCD zaslonu. Parametri se lahko spreminjajo s pomočjo gumbov na nadzorni plošči kotla.

Morebitne napake ali opozorila nam sporočajo LED kontrolne lučke. Ko gorivo pogori, se kotel avtomatsko izključi glede na temperaturo dimnih plinov ali vsebnost kisika v dimnih plinih.

86%
IZKORISTEK

Attack®

86%
IZKORISTEK

DP
STANDARD

DP
PROFI



Export modeli
iz kotlovske pločevine

NAD
90%
IZKORISTEK

Attack[®]

NAD
90%
IZKORISTEK

DPX
PROFI

DPX
LAMBDA



**Export modeli
iz kotlovske pločevine**



Attack[®]

LESNO UPLINJEVALNI KOTLI

DP
STANDARD

DP
PROFI

Ekološki lesno uplinjevalni kotli za segrevanje vode ATTACK DP so izdelani za gospodarno in ekološko ogrevanje družinskih hiš, koč, manjših proizvodnih obratov, delavnic in podobnih objektov. Kotli so izdelani za kurjenje lesne biomase. Uporabi se lahko vsak suh les. Za zgorevanje so primerna tudi debelejša polena, tako se zaradi velike nalagalne odprtine in kurišča izognete pripravi goriva na manjše kose.

Osnova kotlov ATTACK DP je vodno hlajeno telo, izdelano iz specialne kotlovske pločevine debeline 6 mm. Vse toplotno izmenjevalne površine so enostavno dostopne, kar olajša čiščenje kotla. Kotel za odsesavanje dimnih plinov uporablja vlečni ventilator, ki je nameščen na zadnji strani.

Glavne prednosti

- Moderen design
- Široka paleta kotlov 25 - 95 kW
- Velika zgorevalna komora omogoča kurjenje večjih kosov lesa
- Široka nakladalna odprtina in dolgo kurišče
- Majhna poraba kuriva
- Minimalna količina pepela
- Enostavno čiščenje
- Sesalni ventilator zagotavlja stalno in učinkovito izgorevanje in delovanje
- Samodejna zaustavitev ob pomanjkanju goriva
- Kotel je opremljen s hladilno zanko, ki preprečuje pregrevanje vode v kotlu pri izpadu električne energije
 - Posebno visoko kvalitetno kotlovsko jeklo debeline 6 mm
 - Ognjevzdržni šamotni vložek, odporen na visoke temperature
 - Model "Profi" omogoča modulacijo moči



Attack®



DP
STANDARD

Stalna moč s
termostatskim
delovanjem



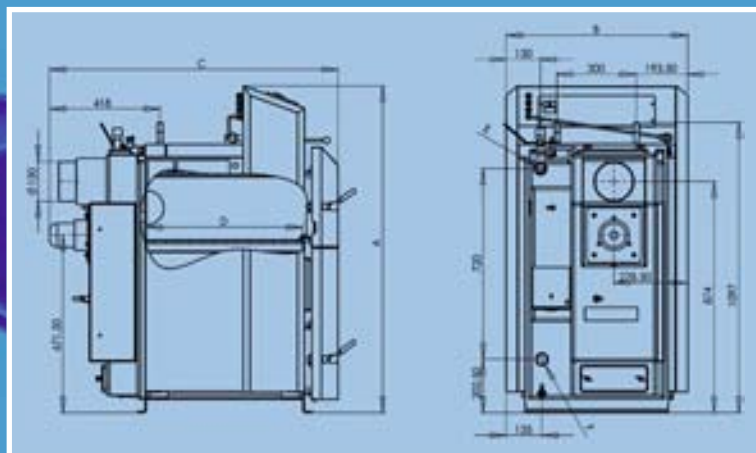
DP
PROFI

Modulacija moči z
digitalnim krmilnikom

TEHNIČNI PODATKI

		DP25	DP35	DP45	DP75	DP95
Nazivna moč (model STANDARD)	kW	25	35	45	75	95
Območje delovanja (model PROFI)	kW	10 - 25	14 - 35	18 - 45	30 - 75	38 - 95
Površina izmenjave	m ²	1,52	1,74	1,95	3,60	5,60
Volumen kurišča	dm ³	125	158	190	360	440
Odprtina kurišča	mm	235 x 445			292 x 542	294 x 545
Predpisan vlek dimnika	Pa	23			26	28
Najvišji tlak delovanja	kPa	250				
Teža	kg	370	405	430	650	800
Premer dimniškega priključka	mm	150			219	
Višina	A mm	1240			1320	1535
Širina	B mm	690			750	766
Globina	C mm	1090	1190	1295	1600	1750
Maksimalna dolžina polen	D mm	590	690	790	1100	
Dvižni vod	E mm	6/4"			2"	
Povratni vod	F mm	6/4"			2"	
Vložena električna moč	W	50			60	90
Izkoristek	%	85,3	85,3	86	86,2	80,6
CO emisijski razred		3				
Temp. gorilnih plinov pri nazivni moči	°C	230	225	220	262	287
Pretok gorilnih plinov pri nazivni moči	kg/s	0,019	0,021	0,027	0,045	0,058
Maksimalna hrupnost	dB	65				
Povprečna poraba goriva	kg h ⁻¹	7,75	9,75	11,75	18,7	29,2
Povprečna sezonska poraba		1kW = 1m ³				
Vsebnost vode	l	68	78	87	164	250
Minimalni volumen hranilnika	l	625	900	1200	1800	2400
Električni prikllop		230/50 V/Hz				
Nastavitve temp. vode v kotlu		65 - 90°C				
Preklopna moč kotlovske regulacije		2A / 230V				

DIMENZIJE





Attack®

LESNO UPLINJEVALNI KOTLI

DPX PROFI

DPX LAMBDA

Ekološki lesno uplinjevalni kotli za segrevanje vode ATTACK DPX so izdelani za gospodarno in ekološko ogrevanje družinskih hiš, koč, manjših proizvodnih obratov, delavnic in podobnih objektov. Kotli so izdelani za kurjenje biomase. Uporabi se lahko vsak suh les. Za zgorevanje so primerna tudi debelejša polena, tako se zaradi velike nalagalne odprtine in kurišča izognete pripravi goriva na manjše kose.

Osnova kotlov ATTACK DPX je vodno hlajeno telo, izdelano iz specialne kotlovske pločevine debeline 6 mm. Vse toplotno izmenjevalne površine so enostavno dostopne, kar olajša čiščenje kotla. Kotel za odesavanje dimnih plinov uporablja vlečni ventilator, ki je nameščen na zadnji strani.

SUBVENCIJE
EKO SKLADA

Glavne prednosti

- Moderen design
- Široka paleta kotlov 15 - 45 kW
- Velika zgorevalna komora omogoča kurjenje večjih kosov lesa
- Široka nakladalna odprtina in dolgo kurišče
- Visoka učinkovitost zgorevanja, izkoristek nad 90%
- Majhna poraba kuriva
- Minimalna količina pepela
- Nastavljiva smer dimnika, navzgor ali nazaj
- Kotel je opremljen s sistemom za ročno čiščenje turbolatorjev
- Enostavno čiščenje
- Samodejno odpiranje lopute vžiga; povezano z vrati kurišča
 - Sesalni ventilator zagotavlja stalno in učinkovito izgorevanje in delovanje
 - Samodejna zaustavitev ob pomanjkanju goriva
 - Kotel je opremljen s hladilno zanko, ki preprečuje pregrevanje vode v kotlu
 - Posebno visoko kvalitetno kotlovsko jeklo debeline 6 mm
- Ognjevzdržni šamotni vložek, odporen na visoke temperature

LAMBDA



TIPALO



Attack®



**DPX
PROFI**

Modulacija moči z digitalnim krmilnikom



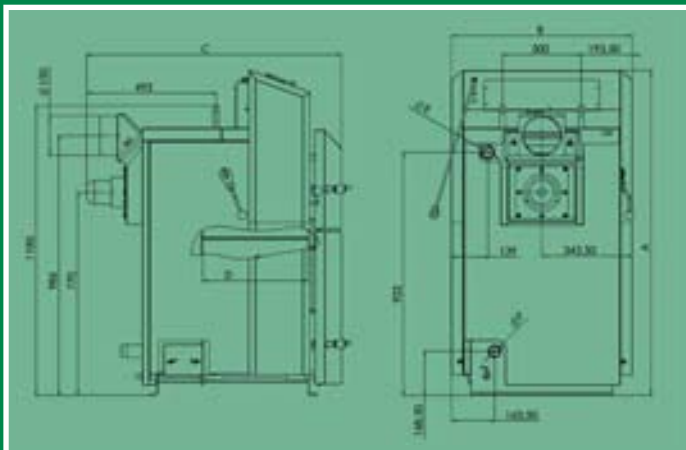
**DPX
LAMBDA**

Krmiljenje z digitalnim krmilnikom ter regulacijo primarnega in sekundarnega zraka

TEHNIČNI PODATKI

		DPX15	DPX25	DPX30	DPX35	DPX40	DPX45
Nazivna moč	kW	15	25	30	35	40	45
Območje delovanja	kW	6 - 15	10 - 25	12 - 30	14 - 35	16 - 40	18 - 45
Površina izmenjave	m ²	1,98	2,52	2,78	2,78	3,03	3,03
Volumen kurišča	dm ³	72	96	112	112	128	128
Odpertina kurišča	mm	235 x 445					
Predpisan vlek dimnika	Pa	23					
Najvišji tlak delovanja	kPa	250					
Teža	kg	370	430	460	460	490	490
Premer dimniškega priključka	mm	150	150	150	150	150	150
Višina	A mm	1240					
Širina	B mm	690					
Globina	C mm	840	1240	1340	1340	1440	1440
Maksimalna dolžina polen	D mm	400	590	690	690	790	790
Dvižni vod	E mm	6/4"					
Povratni vod	F mm	6/4"					
Vložena električna moč	W	50				60	
Izkoristek	%	91,3	90,4	90,1	90,1	90,2	90,2
CO emisijski razred		3					
Temp. gorilnih plinov pri nazivni moči	°C	170		180		190	
Pretok gorilnih plinov pri nazivni moči	kg/s	0,019		0,021		0,027	
Maksimalna hrupnost	dB	65					
Povprečna poraba goriva	kg h ⁻¹	3,9	6,5	7,8	9,1	10,4	11,75
Povprečna sezonska poraba		1kW = 1m ³					
Vsebnost vode	l	80	100	110	110	128	128
Minimalni volumen hranilnika	l	375	625	750	900	1000	1200
Električni prikllop		230/50 V/Hz					
Nastavitve temp. vode v kotlu		65 - 90°C					
Preklopna moč kotlovske regulacije		2A / 230V					

DIMENZIJE



Lesni uplinjevalni kotel ATTACK DPX Lambda uporablja najbolj napredno tehnologijo nadzora zgorevanja za doseganje odličnih vrednosti emisij in izkoristka. Krmilnik samodejno uravnava količino primarnega in sekundarnega zraka glede na vsebnost kisika, odčitane s tipalom Lambda, temperaturo vode v kotlu in temperaturo dimnih plinov. Vsi parametri delovanja se prikazujejo na večvrstičnem LCD zaslonu.



Priporočeno gorivo

Suh les suh les v polenih, premera od 80-150 mm, z deležem vlage od min 12% do 20%.





**Prodaja in zastopa:
MAGO d.o.o.
Partizanska cesta 137
6210 Sežana
Tel. 05/70 70 220**